

Información para NOM, o Norma Oficial Mexicana (solo para México)

La información que se proporciona a continuación aparecerá en el dispositivo que se describe en este documento, en conformidad con los requisitos de la Norma Oficial Mexicana (NOM):

Importador:

Dell México S.A. de C.V.
Paseo de la Reforma 2620 - Piso 11.*
Col. Lomas Altas
11950 México, D.F.

Número de modelo reglamentario: D11M
Voltaje de entrada: 115/230 V CA
Frecuencia de entrada: De 50 a 60 Hz
Corriente nominal de entrada: 7,0 A/4,0 A o 6,0 A/2,1 A

Para obtener información detallada, lea la información sobre seguridad que se envió con el equipo. Para obtener información adicional sobre prácticas recomendadas de seguridad, visite dell.com/regulatory_compliance.

Information in this document is subject to change without notice.
© 2012 Dell Inc. All rights reserved.

Dell™, the DELL logo, and Inspiron™ are trademarks of Dell Inc. Windows® is either a trademark or registered trademark of Microsoft Corporation in the United States and/or other countries.

Regulatory model: D11M | Type: D11M002

Computer model: Dell Inspiron 660

Oplysningerne i dette dokument kan ændres uden varsel.

© 2012 Dell Inc. Alle rettigheder forbeholdes.

Dell™, DELL-logoet og Inspiron™ er varemærker tilhørende Dell Inc. Windows® er enten et varemærke eller et registreret varemærke, som tilhører Microsoft Corporation i USA og/eller andre lande.

Lovmodel: D11M | Type: D11M002

Computermodel: Dell Inspiron 660

Tämän asiakirjan tiedot voivat muuttua ilman erillistä ilmoitusta.

© 2012 Dell Inc. Kaikki oikeudet pidätetään.

Dell™, DELL-logo ja Inspiron™ ovat Dell Inc:n tavaramerkkejä. Windows® on Microsoft Corporationin tavaramerkki tai rekisterity tavaramerkki Yhdysvalloissa ja/tai muissa maissa.

Säännösten mukainen malli: D11M | Tyyppi: D11M002

Tietokoneen malli: Dell Inspiron 660

Informasjonen i dette dokumentet kan endres uten varsel.

© 2012 Dell Inc. Med enerett.

Dell™, DELL-logoen og Inspiron™ er varemærker for Dell Inc. Windows® er enten et varemærke eller et registrert varemærke for Microsoft Corporation i USA og/eller andre land.

Forskriftsmodell: D11M | Type: D11M002

Datamaskinmodell: Dell Inspiron 660

Informationen i det här dokumentet kan komma att ändras.

© 2012 Dell Inc. Med ensamrätt.

Dell™, DELL-logotypen och Inspiron™ är varumärken som tillhör Dell Inc. Windows® är antingen ett varumärke eller registrerat varumärke som tillhör Microsoft Corporation i USA och/eller andra länder.

Regelmodell: D11M | Typ: D11M002

Datormodell: Dell Inspiron 660

More Information

- To learn about the features and advanced options available on your computer, click **Start**→ **All Programs**→ **Dell Help Documentation** or go to support.dell.com/manuals.

- To contact Dell for sales, technical support, or customer service issues, go to dell.com/ContactDell. Customers in the United States can call 800-WWW-DELL (800-999-3355).

Flere oplysninger

- Hvis du vil have flere oplysninger om funktionerne og de avancerede indstillinger på din computer, skal du klikke på **Start**→ **Alle programmer**→ **Dell Help Documentation** eller gå til support.dell.com/manuals.

- Hvis du vil kontakte Dell vedrørende salg, teknisk support eller problemer med kundeservicen, skal du gå til dell.com/ContactDell. Kunder i USA skal ringe til 800-WWW-DELL (800-999-3355).

Lisätietoja

- Saat lisätietoja tietokoneessa käytettävissä olevista toiminnoista ja lisäasetuksista valitsemalla **Käynnistä**→ **Kaikki ohjelmat**→ **Dell Help Documentation** tai siirtymällä osoitteeseen support.dell.com/manuals.

- Jos yhteydenottoasi koskee myyntiä, teknistä tukea tai asiakaspalveluasioita, siirry osoitteeseen dell.com/ContactDell. Yhdysvalloissa voit soittaa numeroon 800-WWW-DELL (800-999-3355).

Mer informasjon

- Hvis du vil lære om hvilke funksjoner og avanserte valg som er tilgjengelig på datamaskinen, klikker du på **Start**→ **Alle programmer**→ **Dell Help Documentation** (Dell hjelpedokumentasjon) eller går til support.dell.com/manuals.

- Hvis du vil kontakte Dell på grunn av problemer med salg, teknisk støtte eller kundeservice, går du til dell.com/ContactDell. Kunder i USA kan ringe 800-WWW-DELL (800-999-3355).

Mer information

- Om du vill lära dig mer om din dators funktioner och avancerade inställningar kan du klicka du på **Start**→ **Alla program**→ **Dells hjälpdokumentation** eller besöka support.dell.com/manuals.

- Om du behöver kontakta Dell för försäljning, teknisk support eller kundtjänst besöker du dell.com/ContactDell. Kunder i USA kan ringa 800-WWW-DELL (800-999-3355).

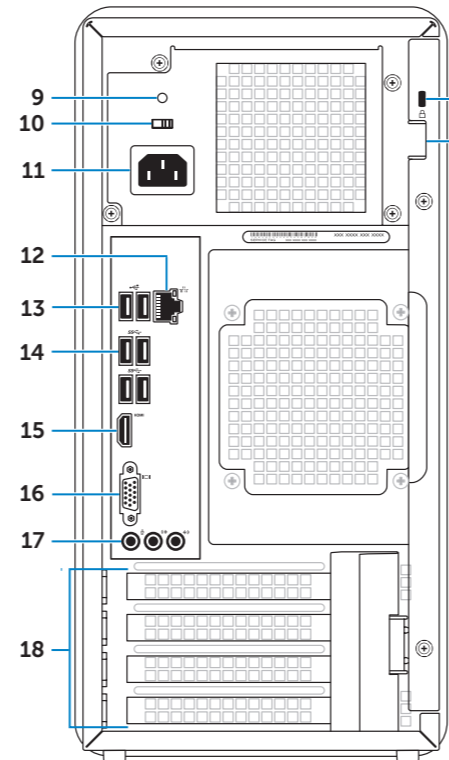
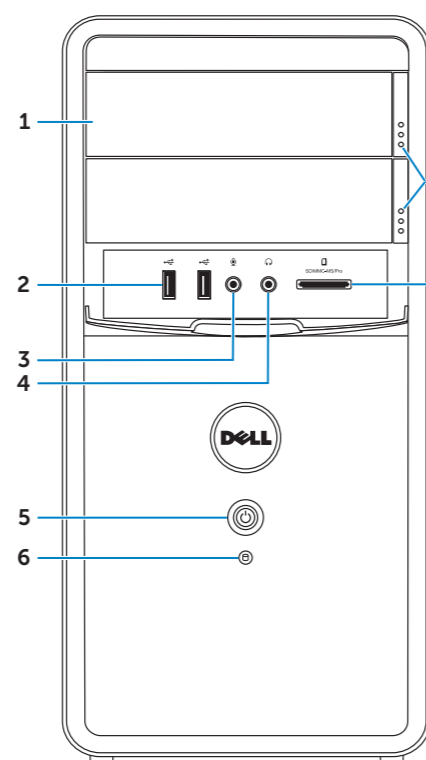


Printed in China.

2012 - 02

Computer Features

Computerfunktioner | Tietokoneen ominaisuudet | Datamaskinfunksjoner | Datorfunktioner



- | | | |
|------------------------------------|------------------------------|-------------------------|
| 1. Optical-drive covers (2) | 10. Voltage selector switch | 19. Security cable slot |
| 2. USB 2.0 ports (2) | 11. Power port | 20. Padlock rings |
| 3. Microphone port | 12. Network port and lights | |
| 4. Headphone port | 13. USB 2.0 ports (2) | |
| 5. Power button and light | 14. USB 3.0 ports (4) | |
| 6. Hard-drive activity light | 15. HDMI port | |
| 7. Optical-drive eject buttons (2) | 16. VGA port | |
| 8. 8-in-1 Media Card Reader | 17. Audio ports (3) | |
| 9. Power supply light | 18. Expansion card slots (4) | |

- | | | |
|---------------------------------------|----------------------------------|------------------------|
| 1. Optiske drevdæksler (2) | 10. Kontakt til valg af spænding | 19. Sikkerhedskabellås |
| 2. USB 2.0-porte (2) | 11. Strømindgang | 20. Hængelåsringe |
| 3. Stik til mikrofon | 12. Netværksstik og lys | |
| 4. Stik til hovedtelefon | 13. USB 2.0-porte (2) | |
| 5. Tænd/sluk-knap og lys | 14. USB 3.0-porte (4) | |
| 6. Lysindikator for harddiskaktivitet | 15. HDMI-port | |
| 7. Udløserknapper til optisk drev (2) | 16. VGA-port | |
| 8. 8-i-1 mediekortlæser | 17. Lydporte (3) | |
| 9. Strømforsyningslampe | 18. Udvidelseskortstik (4) | |

- | | | |
|--|---|--------------------------|
| 1. Optisten asemien suojukset (2) | 10. Jännitteevalintakytkin | 19. Suojakaapelin paikka |
| 2. USB 2.0 -portit (2) | 11. Virtaportti | 20. Lukon renkaat |
| 3. Mikrofoniportti | 12. Verkkoportti ja verkkoyhteyden merkivalot | |
| 4. Kuulokeportti | 13. USB 2.0 -portit (2) | |
| 5. Virtapainike ja -merkkivalo | 14. USB 3.0 -portit (4) | |
| 6. Kiintolevyn toimintavalo | 15. HDMI-portti | |
| 7. Optisen aseman poistopainikkeet (2) | 16. VGA-portti | |
| 8. 8-in-1-mediakortinlukija | 17. Ääniportit (3) | |
| 9. Virtalähteen valo | 18. Laajennuskorttipaikat (4) | |

- | | | |
|--|---------------------------------|--------------------------------|
| 1. Optiske stasjonsdeksler (2) | 10. Valgbryter for spenning | 19. Åpning for sikkerhetskabel |
| 2. USB 2.0-porter (2) | 11. Strømkontakt | 20. Hengelåsringer |
| 3. Mikrofonkontakt | 12. Nettverksport og -lamper | |
| 4. Hodetelefonkontakt | 13. USB 2.0-porter (2) | |
| 5. Av/på-knapp og strømlampe | 14. USB 3.0-porter (4) | |
| 6. Aktivitetslampe for harddisk | 15. HDMI-port | |
| 7. Utløserknapper for optisk stasjonsskuff (2) | 16. VGA-port | |
| 8. 8-i-1-mediekortleser | 17. Lydporter (3) | |
| 9. Strømforsyningslampe | 18. Spor for utvidelseskort (4) | |

- | | | |
|--|--|------------------------------|
| 1. Luckor för optiska enheter (2) | 10. Spänningsväljare | 19. Plats för säkerhetskabel |
| 2. USB 2.0-portar (2) | 11. Strömport | 20. Hängelåsringar |
| 3. Mikrofonport | 12. Nätverksport och -lampor | |
| 4. Hörlursport | 13. USB 2.0-portar (2) | |
| 5. Strömknapp och lampa | 14. USB 3.0-portar (4) | |
| 6. Indikator för harddiskaktivitet | 15. HDMI-port | |
| 7. Utmatningsknappar för optiska enheter (2) | 16. VGA-port | |
| 8. 8-i-1-mediekortläsare | 17. Ljudportar (3) | |
| 9. Strömförsörjningslampan | 18. Kortplatser för expansionskort (4) | |

inspiron

660

Quick Start Guide

Vejledning til hurtig start | Pika-aloitusopas

Hurtigstartveiledning | Snabbstartsguide



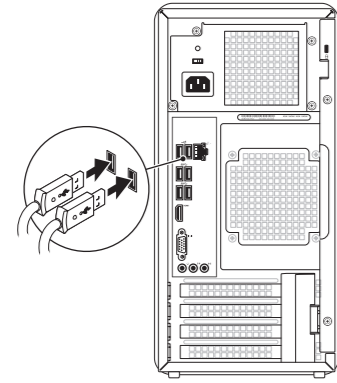
Quick Start

Hurtig start | Pikaopas
Hurtigstart | Snabbstart

1 Connect the keyboard and mouse

Tilslut tastatur og mus | Liitä näppäimistö ja hiiri

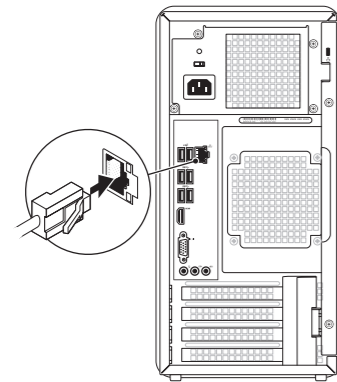
Koble til tastaturet og musen | Anslut tangentbordet och musen



2 Connect the network cable (optional)

Tilslut netværkskabel (valgfrit) | Kytke verkkokaapeli (valinnainen)

Koble til nettverkskabelen (tilleggsutstyr) | Anslut nätverkskabeln (valfritt)



3 Connect the Display

Tilslut skærmen | Liitä näyttö

Koble til skjermen | Anslut bildskärmen

Connection Type	Computer	Cable and Adapter	Display
Tilslutningstype	Computer	Kabel og adapter	Skærm
Liitäntätyyppi	Tietokone	Kaapeli ja sovitin	Näyttö
Tilkoblingstype	Datamaskin	Kabel og adapter	Skjerm
Anslutningstyp	Dator	Kabel och adapter	Skärm

VGA ↔ VGA			
DVI ↔ DVI (optional)			
DVI ↔ VGA (optional)			
HDMI ↔ HDMI			
HDMI ↔ DVI			

NOTE: If you ordered your computer with an optional discrete graphics card, connect the display to the port on your discrete graphics card.

BEMÆRK! Hvis du bestilte din computer med et valgfrit grafikkort, skal du tilkoble skærmen ved hjælp af stikket på det separate grafikkort.

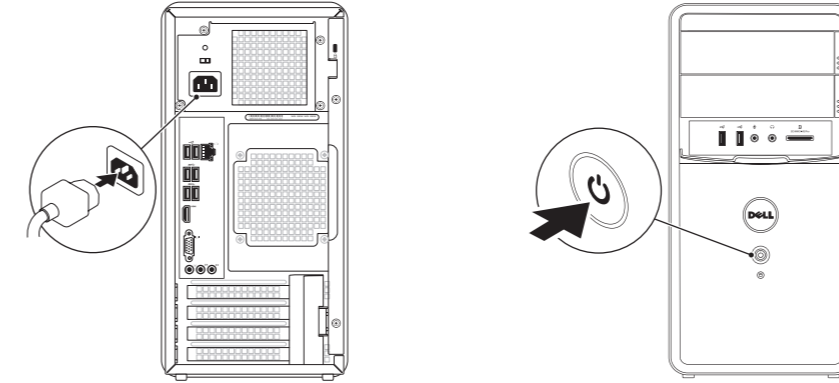
HUOMAUTUS: Jos olet tilannut tietokoneeseen erillisen näyttöohjainkortin (lisävaruste), kytke näyttö erillisen näyttöohjainkortin porttiin.

MERK: Hvis du bestilte datamaskinen med et eget grafikkort (tilleggsutstyr), kobler du skjermen til porten på dette grafikkortet.

OBS! Om datorn beställdes med ett separat grafikkort (tillval) ansluter du bildskärmen till porten på det separata grafikkortet.

4 Connect the power cable and press the power button

Tilslut strømkablet, og tryk på tænd/sluk-knappen | Kytke virtakaapeli ja paina virtapainiketta | Koble til strømkabelen og trykk på av/på-knappen. | Anslut strømkabeln och tryck på strömknappen



5 Complete Windows setup

Fuldør installationen af Windows | Viimeistele Windowsin asennus

Fullfør Windows-oppsettet | Slutför Windows-installationen



Record your Windows password here

NOTE: Do not use the @ symbol in your password

Her kan du angive din adgangskode til Windows

BEMÆRK! Brug ikke tegnet @ i din adgangskode

Kirjoita Windows-salasanasi tähän

HUOMAUTUS: Älä käytä @-merkkiä salasanassa

Registrer Windows-passordet her

MERK: Ikke bruk @-symbolet i passordet

Ange ditt Windows-lösenord här

OBS! Använd inte symbolen @ i lösenordet

Before You Contact Support

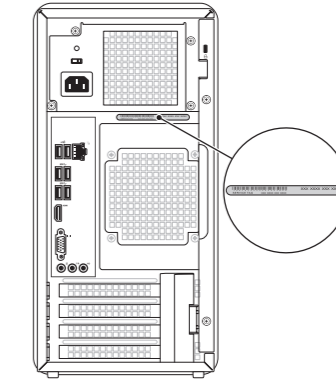
Inden du kontakter support | Ennen yhteydenottoa tukeen

Før du kontakter kundestøtte | Innan du kontaktar supporten

Locate your Service Tag

Find din servicekode | Etsi huoltomerkki

Finn servicekoden | Leta upp ditt servicenummer



Record your Service Tag here

Her kan du angive din servicekode | Kirjoita huoltomerkki tähän

Registrer servicekoden her | Ange ditt servicenummer här